

2022年度 全旭川春季ラージボール卓球大会

☆期 日: 令和4年4月10日(日)午前9時～
 ☆会 場: 旭川市大成市民センター体育館
 ☆主 催: 旭川卓球協会
 ☆協会挨拶: 大西 晃 副会長

☆当番責任者: 山本 茂 理事長
 ☆当番理事: 中條 秀紀、坂本 昌代
 赤塚 典弘、佐々木 文香
 ☆会場設営: 参加選手全員

試 3名 ① 2-3 ② 1-3 ③ 1-2

合 4名 ① 1-4 ② 2-3 ③ 1-3 ④ 2-4 ⑤ 1-2 ⑥ 3-4

順 5名 ① 2-5 ② 3-4 ③ 1-5 ④ 2-3 ⑤ 1-4 ⑥ 3-5 ⑦ 1-3 ⑧ 2-4 ⑨ 1-2 ⑩ 4-5

男子ダブルス (表彰 1位. 2位)

	1	2	3	4	5	得点	順位	備考
1. 三並・伊藤 (Asterisk旭川)	*****		○ 2-1	○ 2-0	○ 2-0	6	1	
2. 武田・村上 (陵雲クラブ)		*****						
3. 大西・長尾 (ナガオSC)	X 1-2		*****	○ 2-1	○ 2-0	5	2	
4. 大西・丸山 (チームグランツ)	X 0-2		X 1-2	*****	○ 2-0	4	3	
5. 伊藤・知野 (ゆかいな仲間達)	X 0-2		X 0-2	X 0-2	*****	3	4	

1位 三並・伊藤 (Asterisk旭川) 2位 大西・長尾 (ナガオSC)
 博貴 翔 晃 正之

女子ダブルス (表彰 1位)

	1	2	3	得点	順位	備考
1. 深貝・西山 (卓翔クラブ)	*****	X 0-2	X 0-2	2	3	
2. 小林・川崎 (チームグランツ)	○ 2-0	*****	○ 2-0	4	1	
3. 田中・下條 (フリーダム)	○ 2-0	X 0-2	*****	3	2	

1位 小林・川崎 (チームグランツ)
 幸子 弘美

シングルス 1 部 (表彰 1位. 2位)

	1	2	3	4	得点	順位	備考
1. 長尾 (ナガオスポーツ)	*****	○ 2-0	○ 2-0	○ 2-0	6	1	
2. 三並 (Asterisk旭川)	X 0-2	*****	○ 2-0	○ 2-1	5	2	
3. 丸山 (チームグランツ)	X 0-2	X 0-2	*****	○ 2-1	4	3	
4. 伊藤 (ゆかいな仲間達)	X 0-2	X 1-2	X 1-2	*****	3	4	

1位 長尾 正之 (ナガオスポーツ) 2位 三並 博貴 (Asterisk旭川)

シングルス 2 部 (表彰 1位. 2位)

	1	2	3	4	得点	順位	備考
1. 大西 (ナガオスポーツ)	*****	○ 2-0	○ 2-0	○ 2-0	6	1	
2. 大西 (チームグランツ)	X 0-2	*****	○ 2-0	○ 2-0	5	2	
3. 下條 (陵雲クラブ)	X 0-2	X 0-2	*****	○ 2-0	4	3	
4. 知野 (ゆかいな仲間達)	X 0-2	X 0-2	X 0-2	*****	3	4	

1位 大西 晃 (ナガオスポーツ) 2位 大西 雅文 (チームグランツ)

シングルス 3 部 (表彰 1位. 2位)

	1	2	3	4	得点	順位	備考
1. 長谷川 (TCけんぶち)	*****	○ 2-1	○ 2-1	○ 2-0	6	1	
2. 深貝 (卓翔クラブ)	X 1-2	*****	X 0-2	X 0-2	3	4	
3. 川崎 (チームグランツ)	X 1-2	○ 2-0	*****	○ 2-1	5	2	
4. 田中 (フリーダム)	X 0-2	○ 2-0	X 1-2	*****	4	3	

1位 長谷川 司 (TCけんぶち) 2位 川崎 弘美 (チームグランツ)

シングルス 4 部 (表彰 1位)

	1	2	3	得点	順位	備考
1. 田中 (個人)	*****	○ 2-0	○ 2-0	4	1	
2. 小林 (あすなろクラブ)	X 0-2	*****	○ 2-0	3	2	
3. 西山 (卓翔クラブ)	X 0-2	X 0-2	*****	2	3	

1位 田中 みえ子 (個人)

2022年度 全旭川卓球選手権大会(ホープス・カブ・バンビの部)

兼 全道大会旭川地区予選

☆期 日: 令和4年4月10日(日)午前9時～

☆協会挨拶: 大西 晃 副会長

☆会 場: 旭川市大成市民センター体育館

☆当番責任者: 山本 茂 理事長

☆主 催: 旭川卓球協会

☆当番理事: 中條 秀紀、坂本 昌代

☆後 援: 旭川市教育委員会

赤塚 典弘、佐々木 文香

☆会場設営: 参加選手全員

試 3名 ① 2-3 ② 1-3 ③ 1-2

合 4名 ① 1-4 ② 2-3 ③ 1-3 ④ 2-4 ⑤ 1-2 ⑥ 3-4

順 6名 ①1-6 ②2-5 ③3-4 ④1-5 ⑤2-6 ⑥3-5 ⑦1-4 ⑧3-6 ⑨2-4 ⑩1-3

⑪4-5 ⑫2-3 ⑬4-6 ⑭1-2 ⑮5-6

男子バンビ(2年生以下)の部 (表彰 1位、2位) (代表 無制限)

	1	2	3	4	得点	順位	備考
1. 畠山 ② (エレッズ旭川)	*****	X 0-3	O 3-2	O 3-0	5	2	
2. 射場 ② (当麻クラブ)	O 3-0	*****	O 3-0	O 3-0	6	1	
3. 本間 ② (当麻クラブ)	X 2-3	X 0-3	*****	X 0-3	3	4	
4. 清水 ① (旭川HTTC)	X 0-3	X 0-3	O 3-0	*****	4	3	

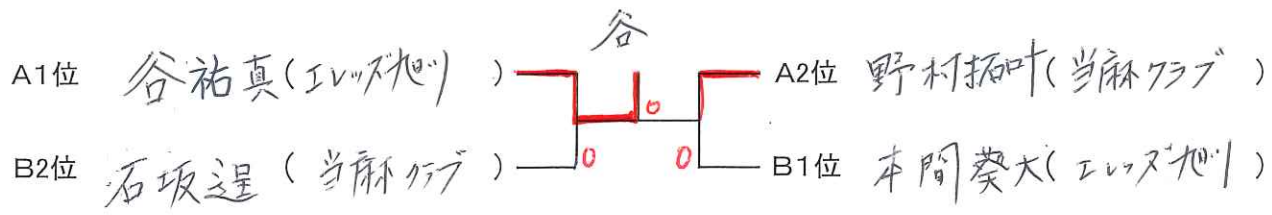
1位 射場 正幸 (当麻クラブ) 2位 畠山 翔空 (エレッズ旭川)

5 男子カブ(3~4年生)の部 (表彰 1位、2位、3位x2) (代表 無制限)

Aブロック	1	2	3	4	得点	順位	備考
1. 谷 ④ (エレッズ旭川)	*****	O 3-0	O 3-0	O 3-0	6	1	
2. 野村 ④ (当麻クラブ)	X 0-3	*****	O 3-0	O 3-0	5	2	
3. 菅原 ③ (エレッズ旭川)	X 0-3	X 0-3	*****	O 3-1	4	3	
4. 安達 ③ (Teamキヨスキ)	X 0-3	X 0-3	X 1-3	*****	3	4	

Bブロック	1	2	3	4	得点	順位	備考
1. 清水 ④ (旭川HTTC)	*****	X 0-1	X 1-1	0 1-1	4	3	
2. 石坂 ④ (当麻クラブ)	0 1-0	*****	X 1-1	0 1-0	5	2	
3. 本間 ③ (エレズ旭川)	0 1-1	0 1-1	*****	0 1-0	6	1	
4. 尾野 ③ (PPファミリア)	X 1-1	X 0-1	X 0-1	*****	3	4	

決勝トーナメント



男子ホープス(5~6年生)の部 (表彰 1位、2位、3位x2) (代表 16名)

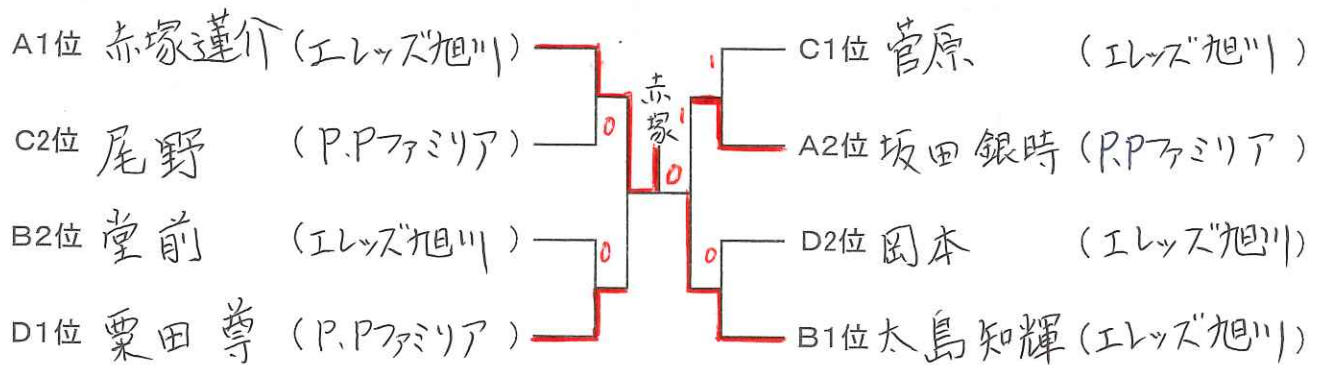
Aブロック	1	2	3	4	得点	順位	備考
1. 赤塚 ⑤ (エレズ旭川)	*****	0 1-0	0 1-0	0 1-0	6	1	
2. 坂田 ⑤ (PPファミリア)	X 0-1	*****	0 1-0	0 1-0	5	2	
3. 伊藤 ⑤ (エレズ旭川)	X 0-1	X 0-1	*****	0 1-0	4	3	
4. 岩城 ⑤ (当麻クラブ)	X 0-1	X 0-1	X 0-1	*****	3	4	

Bブロック	1	2	3	4	得点	順位	備考
1. 太島 ⑥ (エレズ旭川)	*****	0 1-1	0 1-0	0 1-0	6	1	
2. 堂前 ⑤ (エレズ旭川)	X 1-1	*****	0 1-0	0 1-0	5	2	
3. 長田 ⑥ (Teamキヨスキ)	X 0-1	X 0-1	*****	0 1-1	4	3	
4. 長谷部 ⑤ (PPファミリア)	X 0-1	X 0-1	X 1-1	*****	3	4	

Cブロック	1	2	3	得点	順位	備考
1. 菅原 ⑥ (エレズ旭川)	*****	0 1-0	0 1-0	4	1	
2. 尾野 ⑤ (PPファミリア)	X 0-1	*****	0 1-1	2	2	
3. 藤田 ⑥ (エレズ旭川)	X 0-1	X 1-1	*****	2	3	

Dブロック	1	2	3	得点	順位	備考
1. 栗田 ⑤ (PPファミリア)	*****	3 ⁰ -0	3 ⁰ -0	4	1	
2. 岡本 ⑤ (エレッズ旭川)		*****	3 ⁰ -0	3	2	
3. 梶本 ⑤ (エレッズ旭川)	^x 0-3	^x 0-3	*****	2	3	

決勝トーナメント



期 日	男子シングルス・団体	2022年5月14日(土)
	女子シングルス・団体	2022年5月15日(日)
会 場	深川市総合体育館	
参 加 料	シングルス 1名 1,200円	団体 1チーム 6,000円
受付締切日	4月10日(日)大会会場にて	

女子カブ(3~4年生)の部

(表彰 1位、2位)

(代表 無制限)

	1	2	3	4	5	6	得点	順位	備考
1. 射場④(当麻クラブ)	****	○ 3-1	○ 3-0	× 1-3	○ 3-0	○ 3-1	9	2	
2. 林④(当麻クラブ)	× 1-3	****	○ 3-0	× 0-3	○ 3-0	○ 3-2	8	3	
3. 細木③(エレヅ旭川)	× 0-3	× 0-3	****	× 0-3	× 0-3	× 0-3	5	6	
4. 但木③(日章少年団)	○ 3-1	○ 3-0	○ 3-0	****	○ 3-0	○ 3-0	10	1	
5. 野口④(当麻クラブ)	× 0-3	× 0-3	○ 3-0	× 0-3	****	○ 3-1	7	4	
6. 福士④(当麻クラブ)	× 1-3	× 2-3	○ 3-0	× 0-3	× 1-3	****	6	5	

1位 但木一葉 (日章少年団) 2位 射場悠 (当麻クラブ)

女子ホープス(5~6年生)の部 (表彰 1位、2位、3位x2) (代表 16名)

Aブロック	1	2	3	4	得点	順位	備考
1. 高橋⑥(日章少年団)	*****	○ 3-0	○ 3-0	○ 3-0	6	1	
2. 本間⑥(当麻クラブ)	× 0-3	*****	○ 3-0	× 0-3	4	3	
3. 藤原⑤(ゆかいな仲間達)	× 0-3	× 0-3	*****	× 0-3	3	4	
4. 竹口⑤(Teamキヨスキ)	× 0-3	○ 3-0	○ 3-0	*****	5	2	

Bブロック	1	2	3	4	得点	順位	備考
1. 伊藤⑥(エレヅ旭川)	*****	○ 3-0	○ 3-0	○ 3-0	6	1	
2. 清水⑤(旭川HTTC)	× 0-3	*****	○ 3-0	○ 3-0	5	2	
3. 新美⑤(日章少年団)	× 0-3	× 0-3	*****	× 1-3	3	4	
4. 嶋澤⑤(Teamキヨスキ)	× 0-3	× 0-3	○ 3-1	*****	4	3	

Cブロック	1	2	3	4	得点	順位	備考
1. 細木 ⑥ (エレヅ旭川)	*****	X 0-3	X 0-3	O 3-0	4	3	
2. 織本 ⑥ (ゆかいな仲間達)	O 3-0	*****	O 3-1	O 3-0	6	1	
3. 門脇 ⑤ (Teamキヨスキ)	O 3-0	X 1-3	*****	O 3-0	5	2	
4. 安達 ⑤ (Teamキヨスキ)	X 0-3	X 0-3	X 0-3	*****	3	4	

決勝トーナメント

