

# 2023年度 全旭川卓球選手権大会(ホープス・カブ・バンビの部)

## 兼 全道大会旭川地区予選

☆期 日:令和5年4月9日(日)午前9時～

☆会 場:旭川市大成市民センター体育館

☆主 催:旭川卓球協会

☆後 援:旭川市教育委員会

☆当番責任者:太田 眞理

☆当番理事:大石弘美、佐々木厚志

赤塚 典弘、佐々木 文香、横山友樹

☆会場設営:参加選手全員

3名 ① 2-3 ② 1-3 ③ 1-2

4名 ① 1-4 ② 2-3 ③ 1-3 ④ 2-4 ⑤ 1-2 ⑥ 3-4

6名 ①1-6 ②2-5 ③3-4 ④1-5 ⑤2-6 ⑥3-5 ⑦1-4 ⑧3-6 ⑨2-4 ⑩1-3

⑪4-5 ⑫2-3 ⑬4-6 ⑭1-2 ⑮5-6

男子バンビ(2年生以下)の部 (表彰 1位) (代表 無制限)

清水②(旭川HTTC) 清水 大月②(当麻クラブ)

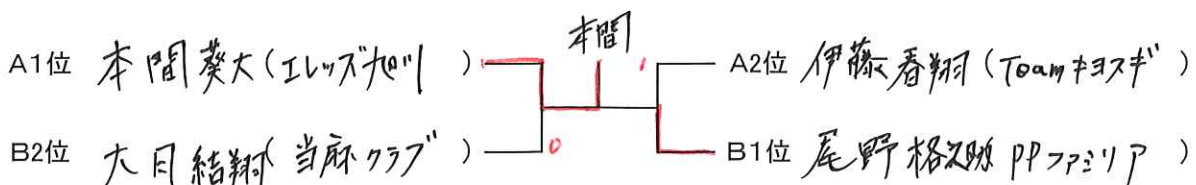
1位 清水 結太 (旭川HTTC)

男子カブ(3~4年生)の部 (表彰 1位、2位、3位x2) (代表 無制限)

Aブロック	1	2	3	4	得点	順位	備考
1. 本間 ④ (エレズ旭川)	*****	○ 3-0	○ 3-0	○ 3-0	6	1	
2. 伊藤 ④ (Teamキヨスキ)	X 0-3	*****	○ 3-0	○ 3-0	5	2	
3. 射場 ③ (当麻クラブ)	X 0-3	X 0-3	*****	○ 3-0	4	3	
4. 安達 ④ (Teamキヨスキ)	X 0-3	X 0-3	X 0-3	*****	3	4	

Bブロック	1	2	3	4	得点	順位	備考
1. 菅原 ④ (エレズ旭川)	*****	X 1-3	X 0-3	X 0-3	3	4	
2. 石黒 ③ (Teamキヨスキ)	○ 3-1	*****	X 0-3	X 3-3	4	3	
3. 大月 ④ (当麻クラブ)	○ 3-0	○ 3-0	*****	X 1-3	5	2	
4. 尾野 ④ (PPファミリア)	○ 3-0	○ 3-2	○ 3-1	*****	6	1	

### 決勝トーナメント



男子ホープス(5~6年生)の部 (表彰1位、2位、3位x2) (代表 16名)

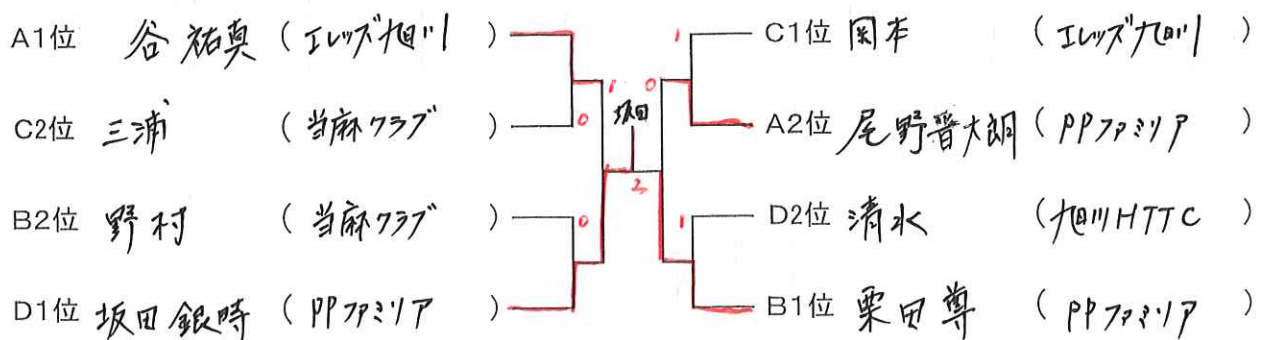
Aブロック	1	2	3	得点	順位	備考
1. 谷 ⑤ (エレッズ旭川)	*****	○ 3-0	○ 3-0	4	1	
2. 尾野 ⑥ (PPファミリア)	X 0-3	*****	○ 3-1	3	2	
3. 石坂 ⑤ (当麻クラブ)	X 0-3	X 1-3	*****	2	3	

Bブロック	1	2	3	得点	順位	備考
2. 栗田 ⑥ (PPファミリア)	*****	○ 3-0	○ 3-0	4	1	
2. 野村 ⑤ (当麻クラブ)	X 0-3	*****	○ 3-0	3	2	
3. 梶本 ⑥ (エレッズ旭川)	X 0-3	X 0-3	*****	2	3	

Cブロック	1	2	3	4	得点	順位	備考
1. 岡本 ⑥ (エレッズ旭川)	*****	○ 3-0	○ 3-1	○ 3-0	6	1	
2. 三浦 ⑤ (当麻クラブ)	X 0-3	*****	○ 3-1	○ 3-0	5	2	
3. 長谷部 ⑥ (PPファミリア)	X 1-3	X 1-3	*****	○ 3-0	4	3	
4. 深谷 ⑤ (当麻クラブ)	X 0-3	X 0-3	X 0-3	*****	3	4	

Dブロック	1	2	3	4	得点	順位	備考
1. 清水 ⑤ (旭川HTTC)	*****	X 0-3	○ 3-1	○ 3-2	5	2	
2. 坂田 ⑥ (PPファミリア)	○ 3-0	*****	○ 3-0	○ 3-0	6	1	
3. 伊藤 ⑥ (エレッズ旭川)	X 1-3	X 0-3	*****	○ 3-1	4	3	
4. 岩城 ⑤ (当麻クラブ)	X 2-3	X 0-3	X 1-3	*****	3	4	

決勝トーナメント



女子カブ(3~4年生)の部

(表彰 1位、2位)

(代表 無制限)

	1	2	3	4	5	6	得点	順位	備考
1. 岡 ④ (エレッズ旭川)	****	X 0-3	O 3-0	O 3-0	O 3-0	O 3-0	9	2	
2. 但木 ④ (日章少年団)	O 3-0	****	O 3-0	O 3-0	O 3-0	O 3-0	10	1	
3. 細木 ④ (エレッズ旭川)	X 0-3	X 0-3	****	O 3-0	O 3-1	O 3-1	8	3	
4. 桑原 ④ (日章少年団)	X 0-3	X 0-3	X 0-3	****	O 3-1	O 3-0	7	4	
5. 浅見 ③ (当麻クラブ)	X 0-3	X 0-3	X 1-3	X 1-3	****	O 3-2	6	5	
6. 大友 ③ (当麻クラブ)	X 0-3	X 0-3	X 1-3	X 0-3	X 2-3	****	5	6	

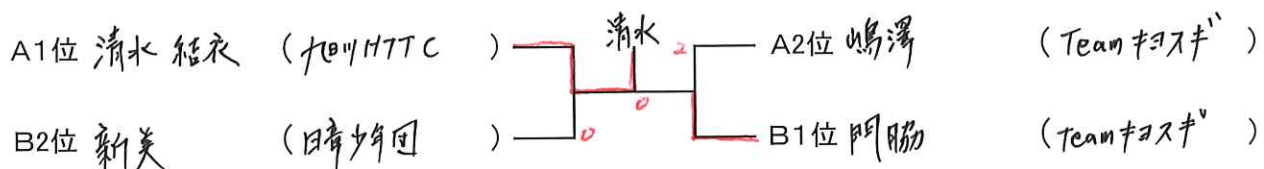
1位 但木一葉 (日章少年団) 2位 岡咲良 (エレッズ旭川)

女子ホープス(5~6年生)の部 (表彰 1位、2位、3位x2) (代表 16名)

Aブロック	1	2	3	4	得点	順位	備考
1. 清水 ⑥ (旭川HTTC)	*****	O 3-0	O 3-0	O 3-0	6	1	
2. 竹口 ⑤ (Teamキヨスギ)	X 0-3	*****	O 3-0	X 2-3	4	3	
3. 福士 ⑥ (当麻クラブ)	X 0-3	X 0-3	*****	X 1-3	3	4	
4. 嶋澤 ⑥ (Teamキヨスギ)	X 0-3	O 3-2	O 3-1	*****	5	2	

Bブロック	1	2	3	4	得点	順位	備考
1. 門脇 ⑥ (Teamキヨスギ)	*****	O 3-1	O 3-1	O 3-0	6	1	
2. 新美 ⑥ (日章少年団)	X 1-3	*****	O 3-0	O 3-2	5	2	
3. 安達 ⑥ (Teamキヨスギ)	X 1-3	X 0-3	*****	O 3-2	4	3	
4. 石黒 ⑤ (Teamキヨスギ)	X 0-3	X 2-3	X 2-3	*****	3	4	

決勝トーナメント



期 日	男子・女子シングルス	2023年5月20日(土)
	男子・女子団体	2023年5月20日(土)~21日(日)
会 場	中標津町総合体育館	
参 加 料	シングルス 1名 1,200円	団体 1チーム 6,000円
受付締切日	4月9日(日)大会会場にて	